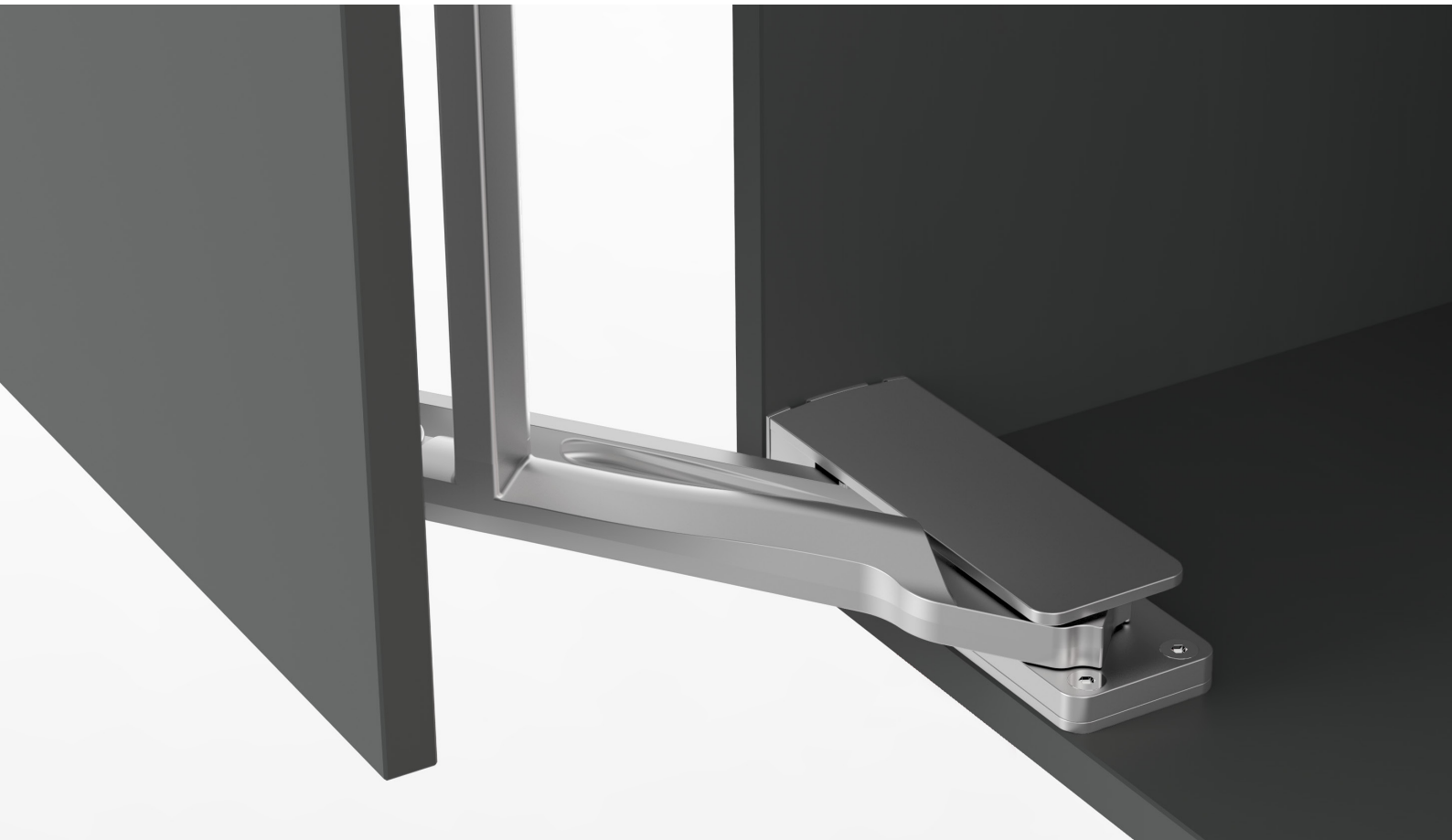


# Pegaso

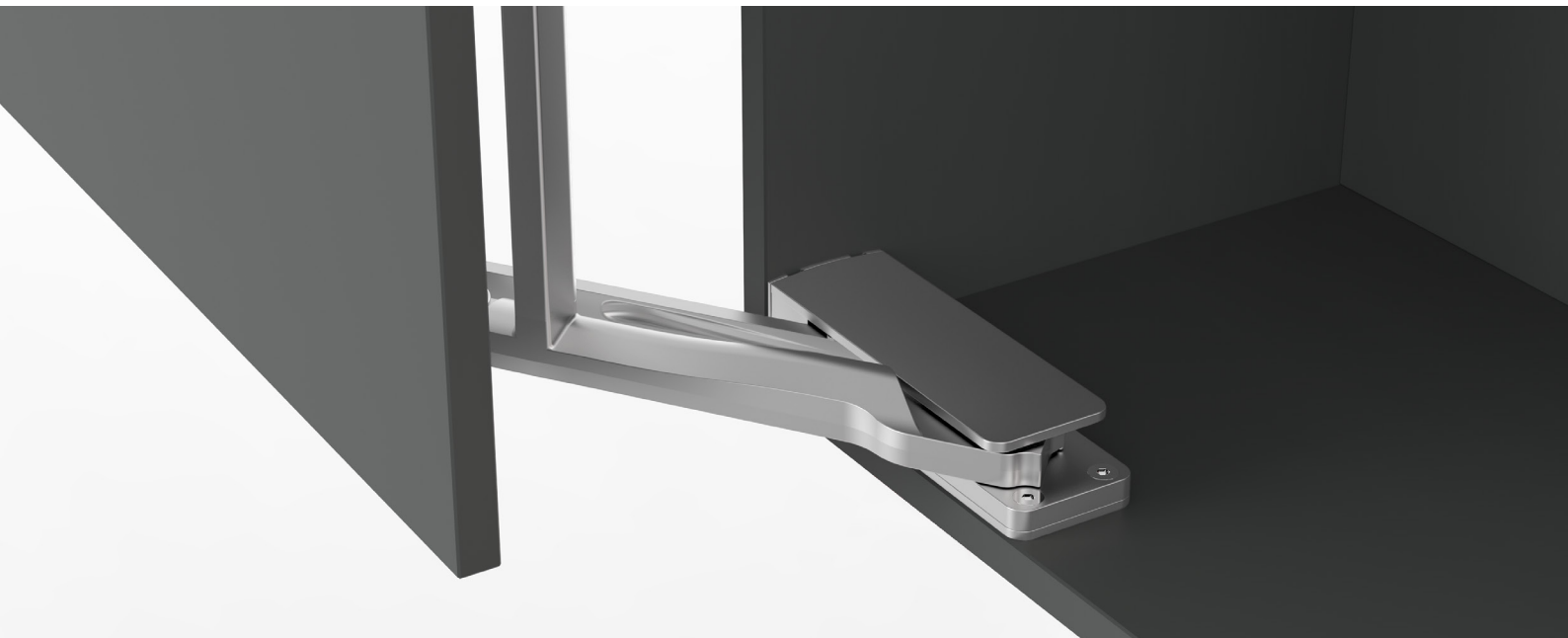
Meccanismo di apertura per ante a pantografo  
Opening mechanism for pantograph doors



# Pegaso

Meccanismo di apertura per ante a pantografo

Opening mechanism for pantograph doors



Meccanismo di apertura orizzontale per ante a pantografo, cieche o a telaio, progettato per armadi con ante da 450 a 600 mm di larghezza, fino a 20 kg.

Pegaso non richiede l'utilizzo di cerniere.

Lo stesso meccanismo è progettato per tre configurazioni: anta singola, doppia e ad angolo.

Materiali: zama, acciaio, alluminio, nylon, ottone.

Finitura: anodizzata.

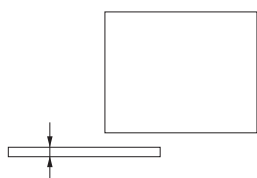
Horizontal opening mechanism for pantograph doors, solid and framed, designed for wardrobes with doors from 450 to 600 mm width, up to 20 kg weight.

Pegaso does not require the use of hinges.

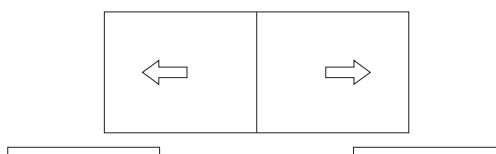
The same mechanism is designed for three configurations: single door, double door and corner door.

Materials: zama, steel, aluminum, nylon, brass.

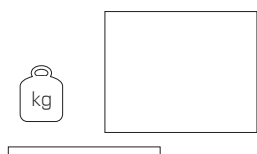
Finishing: anodized.



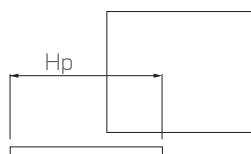
Spessore anta da 18 a 35 mm  
Door's thickness from 18 to 35 mm



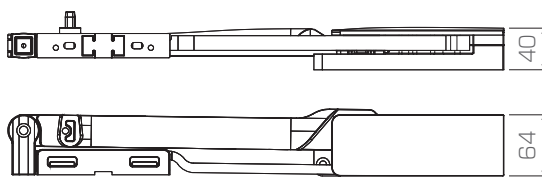
Simmetrico  
Symmetric



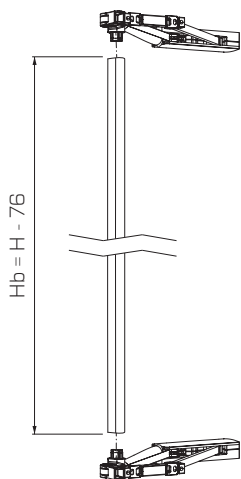
Peso massimo anta 20 kg  
Door's max weight 20 kg



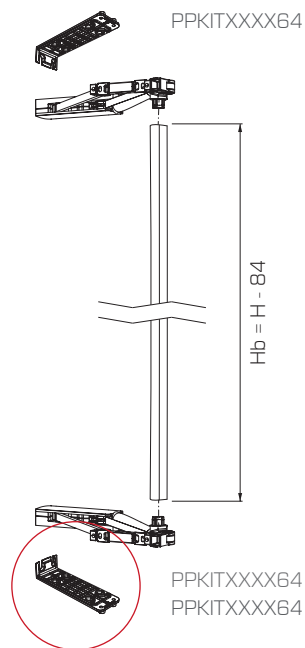
Larghezza anta da 45 a 60 cm  
Door's width from 45 to 60 cm



PEGASO SOFT

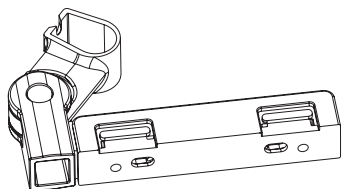
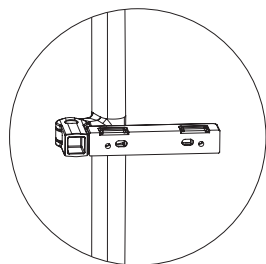


PEGASO SOFT P

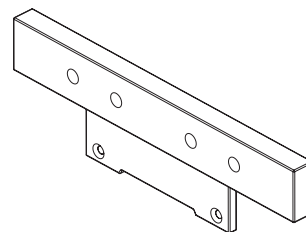


ATTENZIONE WARNING

L'utilizzo della piastra contribuisce a dare stabilità al mobile.  
The use of the plate will grant the cabinet more stability.



PEKITSNDX64



PEXVTXXXX64



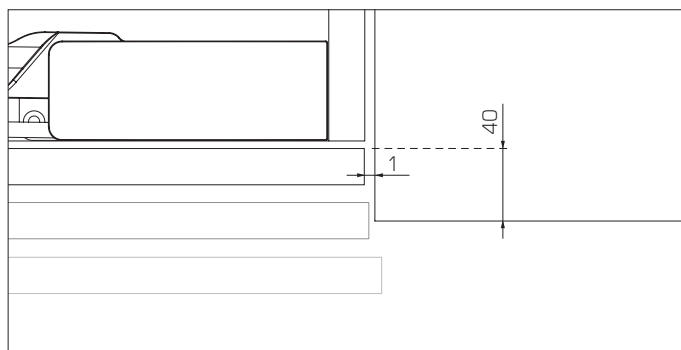
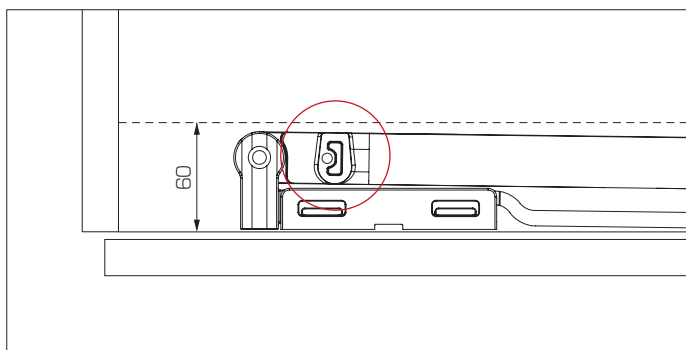
ATTENZIONE WARNING

L' attacco anta centrale è un accessorio opzionale.  
The central door's connection is an optional accessory.



ATTENZIONE WARNING

L' attacco per anta in alluminio è un accessorio opzionale.  
The aluminum door's connection is an optional accessory.



ATTENZIONE WARNING

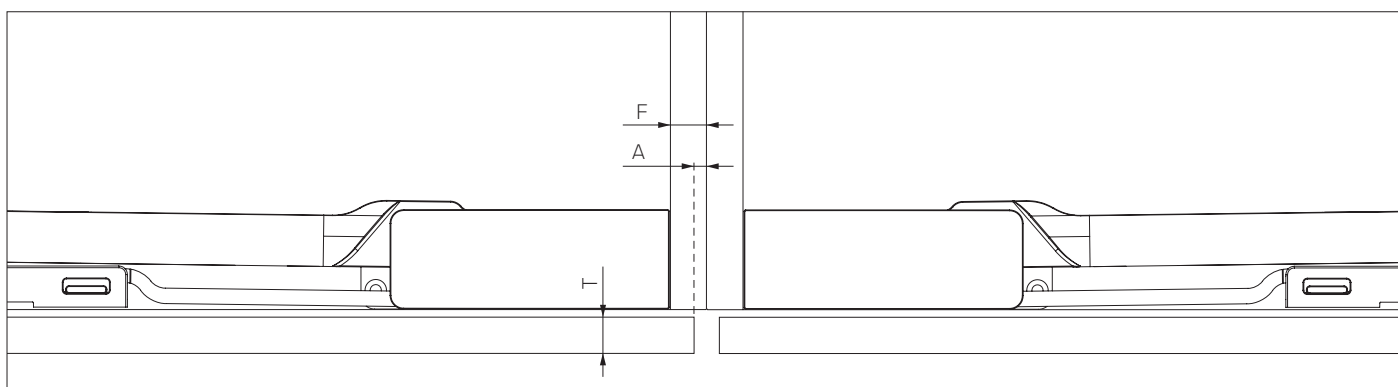
I ripiani devono rientrare di 60 mm rispetto al filo del mobile per evitare la barra stabilizzatrice.  
Shelves must be 60 mm shorter than the cabinet inner depth in order to avoid the stabilization bar.



ATTENZIONE WARNING

Il meccanismo supera una sporgenza di 40 mm con 1 mm di fuga.  
The mechanism overcomes a projection of 40 mm with 1 mm gap.

Fuga minima (A) necessaria per l'apertura di due ante adiacenti  
Minimum gap (A) necessary for the opening of two adjacent doors

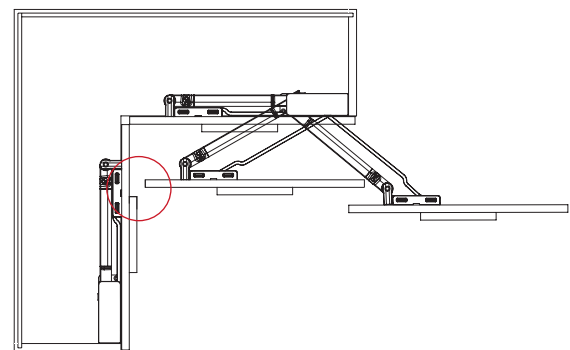
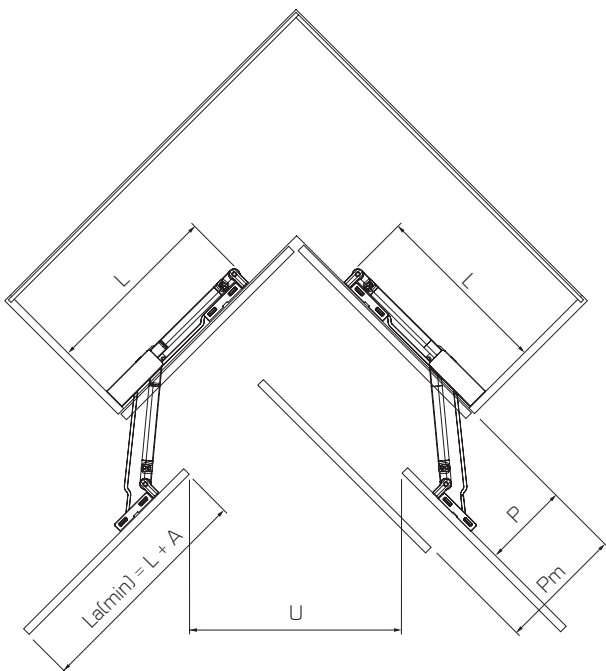
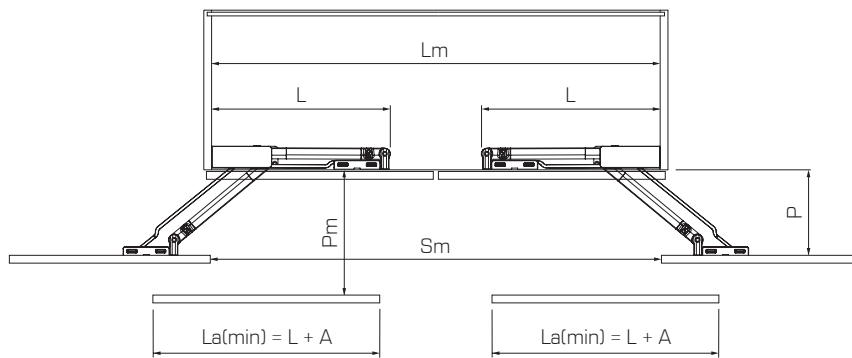
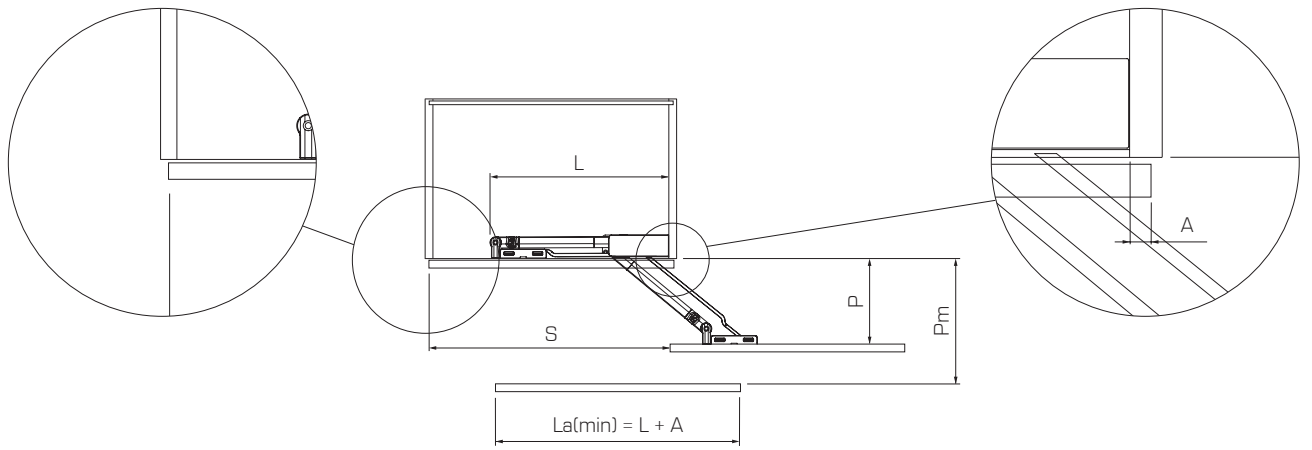


PEGASO SOFT

F\T	18	19	20	22	24	26	28	30	32	35
9	1	1	1	1	3	7	-	-	-	-
10	1	1	1	1	3	6	9	-	-	-
12	1	1	1	1	1	4	7	10	-	-
14	1	1	1	1	1	2	5	8	11	-
15	1	1	1	1	1	1	4	7	10	-
16	1	1	1	1	1	1	3	6	9	14
18	1	1	1	1	1	1	1	4	7	12
19	1	1	1	1	1	1	1	3	6	11
20	1	1	1	1	1	1	1	2	5	10
22	1	1	1	1	1	1	1	1	3	8
25	1	1	1	1	1	1	1	1	1	5
28	1	1	1	1	1	1	1	1	1	2
30	1	1	1	1	1	1	1	1	1	1

PEGASO SOFT P

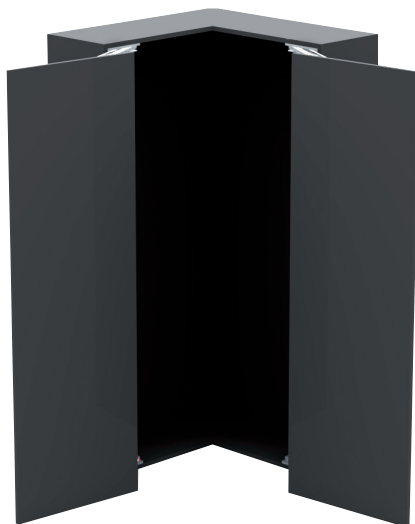
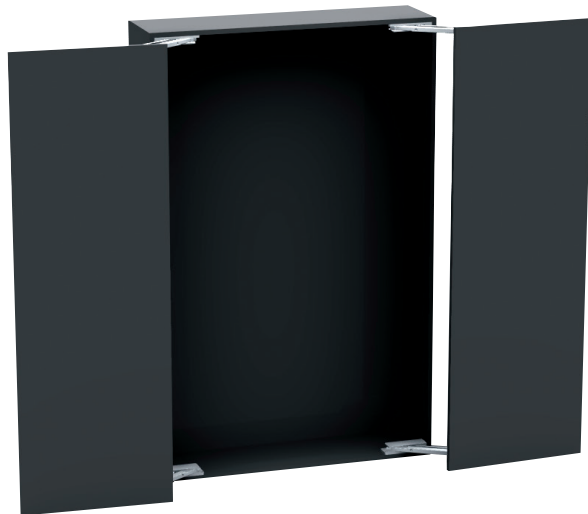
F\T	18	19	20	22	24	26	28	30	32	35
9	1	1	1	1	1	5	8	-	-	-
10	1	1	1	1	1	4	7	10	-	-
12	1	1	1	1	1	2	5	8	11	-
14	1	1	1	1	1	1	3	6	9	14
15	1	1	1	1	1	1	2	5	8	13
16	1	1	1	1	1	1	1	3	7	12
18	1	1	1	1	1	1	1	1	5	10
19	1	1	1	1	1	1	1	1	4	9
20	1	1	1	1	1	1	1	1	3	8
22	1	1	1	1	1	1	1	1	1	6
25	1	1	1	1	1	1	1	1	1	3
28	1	1	1	1	1	1	1	1	1	1
30	1	1	1	1	1	1	1	1	1	1



**ATTENZIONE WARNING**

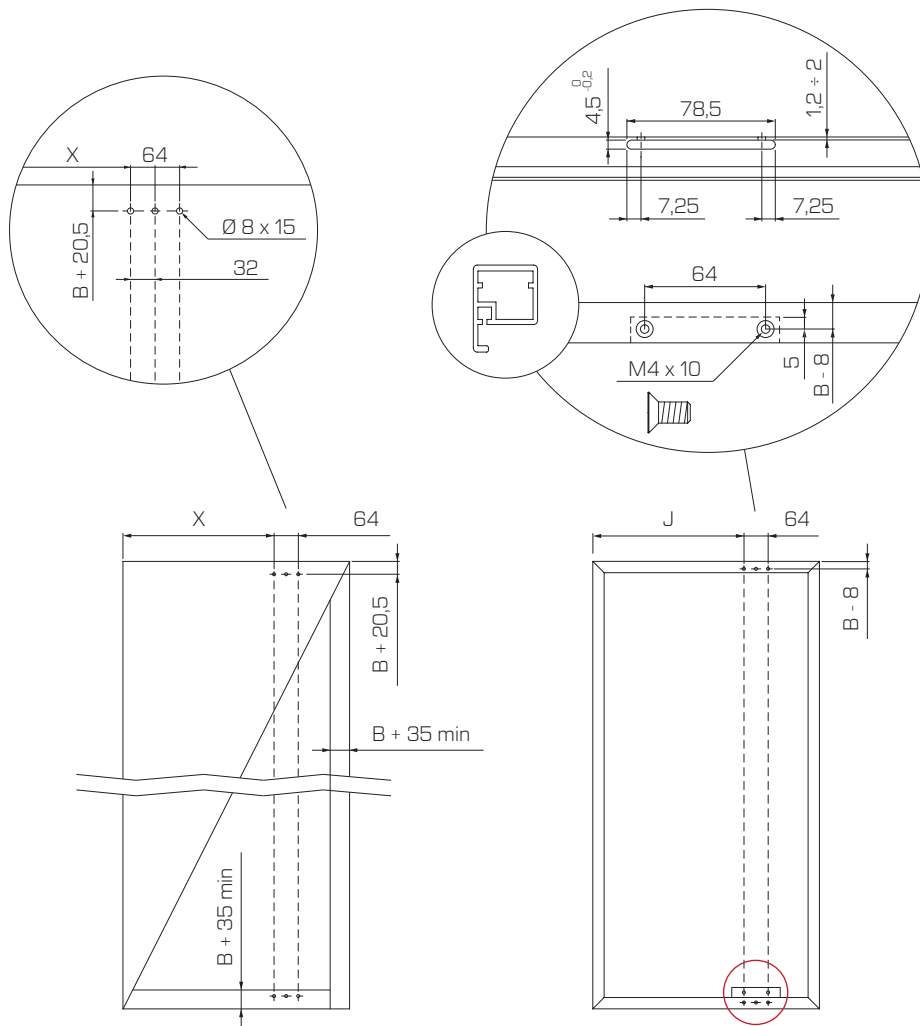
Per maniglie sporgenti considerare gli ingombri del movimento.  
For protruding handles consider the needed space for the mechanism.

Pegaso Soft	L	Lm	S	Sm	U	P	Pm
450	398	796	445	890	415	154	257
600	475	950 min	583	1166	550	196	332
Pegaso Soft P	L	Lm	S	Sm	U	P	Pm
450	400	800	445	890	415	154	257
600	477	954 min	583	1166	550	196	332

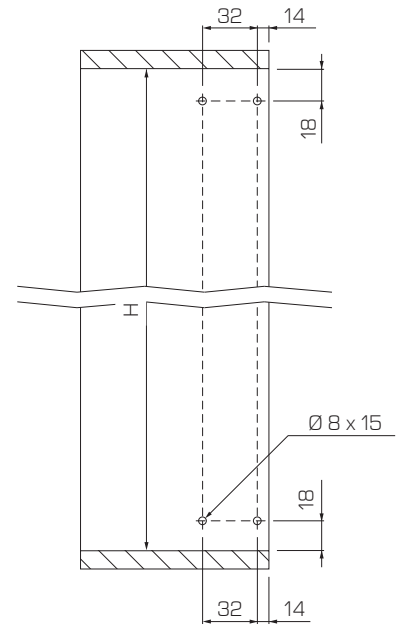


## PEGASO SOFT

Lavorazioni anta  
Door's workings



Lavorazioni spalla  
Side panel's workings

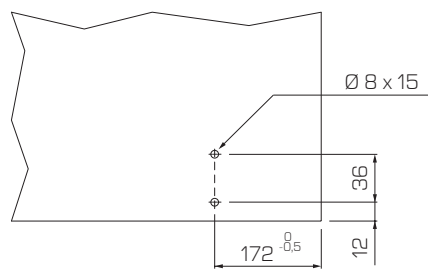




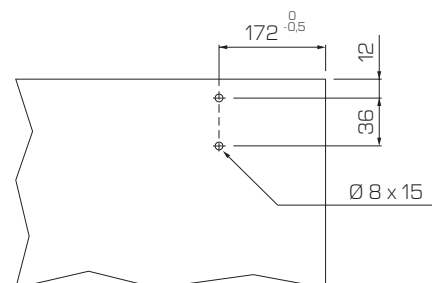
**ATTENZIONE WARNING**

L'attacco anta per alluminio è opzionale.  
The door connection for aluminium is optional.

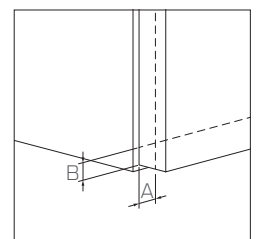
Lavorazioni base  
Bottom panel's workings



Lavorazioni cappello  
Top panel's workings



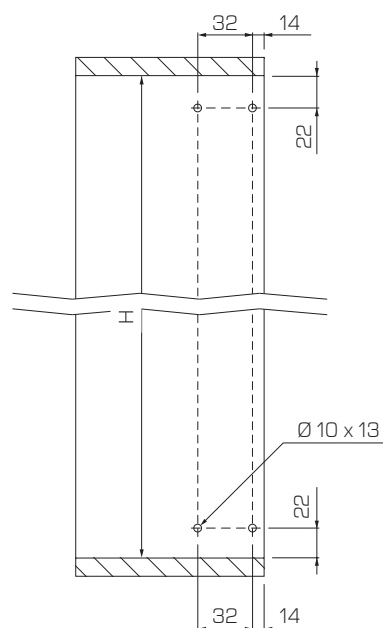
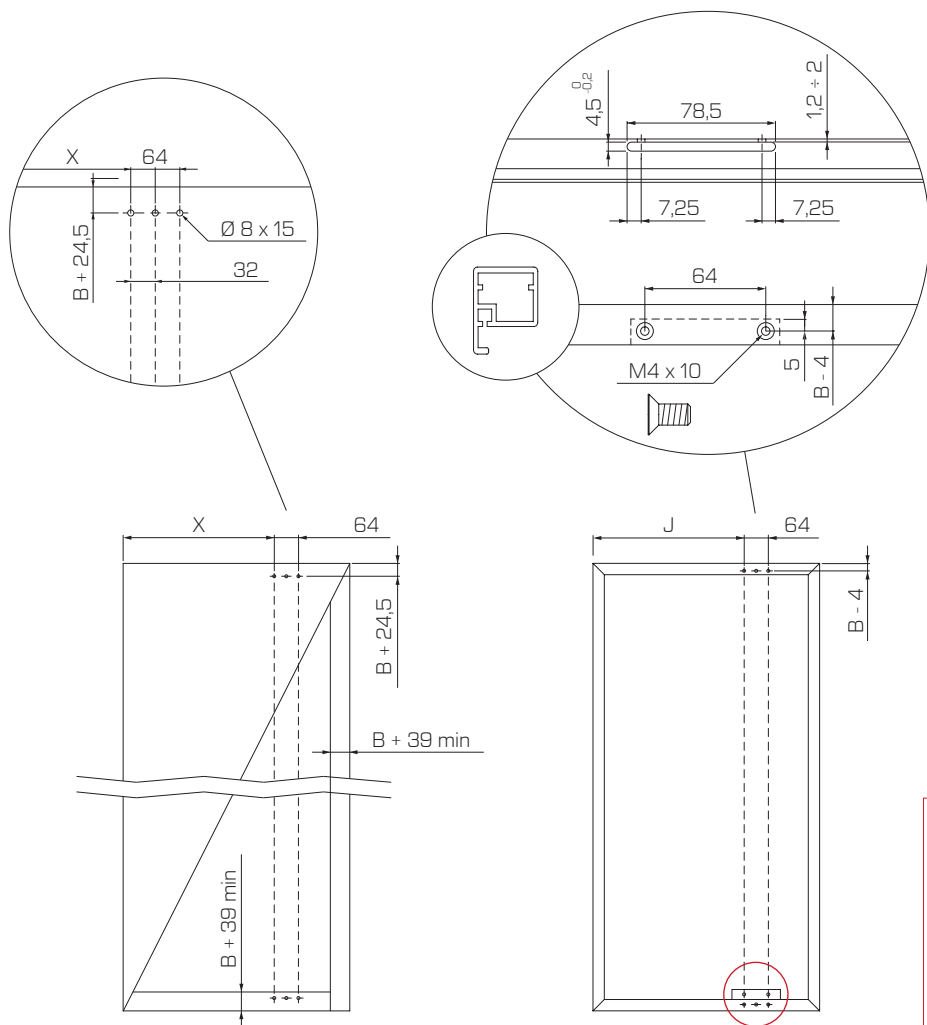
PEGASO SOFT	L	x	J	kg max
450	398	273 + A	285 + A	20
600	475	348 + A	360 + A	20



# PEGASO SOFT P

Lavorazioni anta  
Door's workings

Lavorazioni spalla  
Side panel's workings



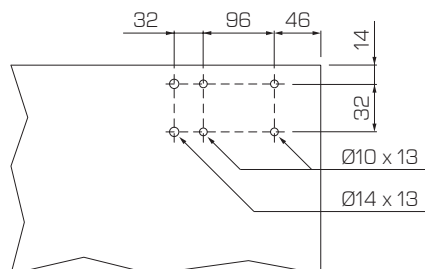
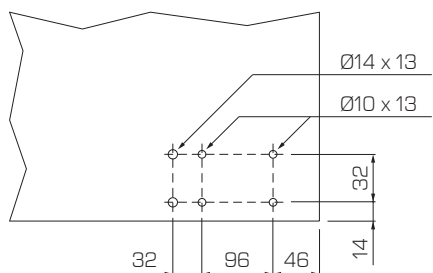


**ATTENZIONE WARNING**

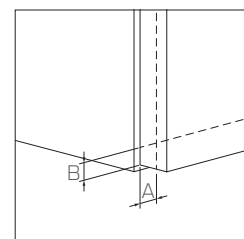
L'attacco anta per alluminio è opzionale.  
The door connection for aluminium is optional.

Lavorazioni base  
Bottom panel's workings

Lavorazioni cappello  
Top panel's workings



PEGASO SOFT P	L	x	J	kg max
450	400	275 + A	287 + A	20
600	477	350 + A	362 + A	20





# Note Notes

